

DELIVERABLE D4.4.1

Active and running direct-sale platforms

Project ID	10045781
Project acronym	Adri.SmArtFish
Project full title	Valorisation of SMall-scale ARTisanal FISHERY of the Adriatic coasts, in a context of sustainability
WP4	Valorisation of Small-Scale Fishing and diversification of opportunities
Activity 4.4	Market innovation
Partner in charge	PP1
Partners involved	PP7
Status	Final
Distribution	Public
Date	30/12/2021



Primljeno:	14.7.2021	
Klasifikacijska oznaka:	Org.jed.	
NP-910-01/17-1/14	14	
Uredžbeni broj:	Pril:	Vrijednost:
16-21-325	-	-

Izveštaj o izvršenim uslugama – projekt Adri.SmArtFish

Predmet: Cjelokupni opis predmeta nabave sa skicom

Tvrtka Riba projekt d.o.o. sudjelovala je u izradi projektnog zadatka postupka javne nabave za uređenje ribarnice u sklopu Zadarske tržnice. U sklopu projektnog zadatka obrađene su donje dvije stavke nabave i dana njihova Tehnička specifikacija sa količinama, sukladno dostavljenjnoj ponudi.

Stavka 1. Ledomat sa pripadajućom rashladnom komorom

Predmet nabave je ledomat za mrvljeni/drobljeni granulirani led koji se koristi u ribarnicama prvenstveno za rashladnu vitrinu/pult na koji se slaže riba koja se prodaje. Prilikom slaganja, led se slaže cca 7-8cm u visinu i nabija da se postigne kompaktnost leda i sporije otapanje.

Procijenjena/preporučena potrošnja leda je cca. 35 kg/m² rashladnog pulta/vitrine.

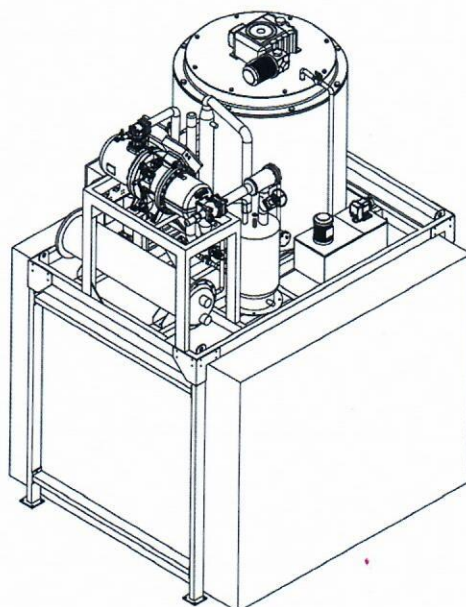
Ledomat minimalnog kapaciteta 2400 kg leda u 24h, se montira direktno na rashladnu komoru i led pada slobodnim padom. Komora mora biti hladena (mirno ili dinamičko hlađenje) sa isparivačem i rashladnom jedinicom. Preporučena temperature rada komore za led je 0°C. Preporuča se sa izvođačem dogovoriti mogućnost minimalnog spuštanja temperature komore u minus režim rada.

Led ne smije direktno padati na podnu površinu komore. Nužno je osigurati PVC spremnike u koje bi led padao slobodnim padom. S obzirom da bi se spremnici držali u hladenoj komori, ne moraju biti izolirani. Naknadno je moguća izrada inox kolica za led sa kazetama za led, u koje bi direktno padao led, te se tako dostavljao do rashladnih vitrina/pulta. Napominjemo da će pri manipulaciji sa ledom do rashladnih vitrina/pultova, problem predstavljati kvaliteta poda u ribarnici, koja će znatno otežati manipulaciju spremnicima za led ili inox kolicima, ako se izrade. Ukoliko se želi da led direktno pada na pod komore ledomata, nužno je napraviti inox pod sa padom i odvodom prema ulazu u komoru. U tom slučaju ne rade se vrata na komori, već se radi panel pregrada visine cca. 75cm za akumulaciju leda iznad koje se radi otvor preko kojeg se, bez ulaska u komoru, lopatom grabi led. Moguće je i postavljenje PVC panel pregrade visine 75cm ispred inox vrata.

Komora ledomata mora imati odvod sa sifonom i osiguran pad poda od 0.5 – 1% prema sifonu. U komoru ledomata se preporuča stavljanje epoksi premaza debljine 4mm, protukliznosti R12 (ako se ne ide na inox pod sa padom).

Detaljni opis predmeta nabave će se dati u troškovniku/tehničkoj specifikaciji.

Slika 1. Skica komore ledomata sa ledomatom na komori



Stavka 2. Inox kadice za ribarnicu

Drugi predmet nabave su inox kadice od nehrđajućeg materijala koje bi se postavljale na postojeće kamene stolove u ribarnici.

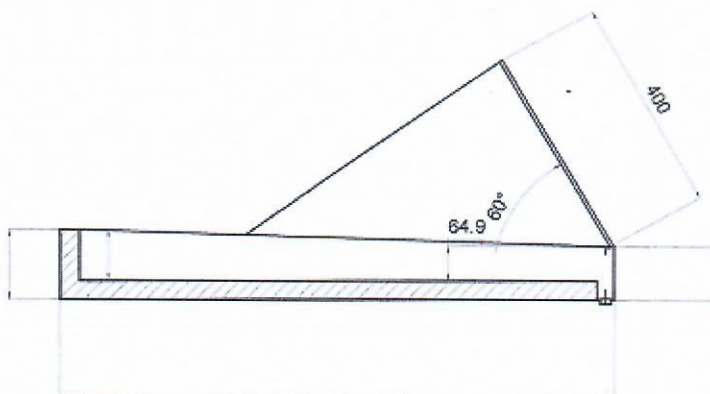
U inox kadice se postavlja mrvljeni/drobljeni granulirani led prema opisu u prvoj stavci, te se na njega izlažu riba i drugi morski organizmi. Samom nabavom predviđena su 2 tipa inox kadica čiji će se detaljni opis i količine dati u tehničkoj specifikaciji.

Zbog specifičnih restauratorskih uvjeta u sklopu same ribarnice nije se moglo ići na izvedbu kadica/vitrina sa hlađenjem što bi svakako bilo preporučljivo. Kao kompromis preporuča se

postaviti inox kadice sa izolacijom integriranom u donju stijenku kadice, te na povećane količine leda da bi se osigurao njegov učinak na hlađenje morskih organizama koji se prodaju, tijekom radnog vremena u ribarnici.

Zbog higijenske zaštite samog predmeta prodaja od kupaca, postaviti će se i kaljeno staklo debljine 6mm na prednji dio kadice, te će se zaštititi i sa bočnih strana. Skica dana u pravitku.

Slika 2. Skica inox kadice u presjeku



Lijepi pozdrav,
Direktor ,
dr.sc. Neven Bosnić
U Zadru 12.07.2021.

RIBA PROJEKT d.o.o.
Andrija Hebranga 1, Zadar
OIB: 26610877739

TROŠKOVNIK/TEHNIČKA SPECIFIKACIJA PREDMETA NABAVE - Inox kadice za ribarnicu sa izolacijom

BR: NAZIV ARTIKLA JED KOL IZNOS

Jedinična cijena Kn bez PDVa

1. Kadice za ribu od nehrđajućeg čelika kvalitete AISI 304 (inox) debljine stijenke 1.5mm

Dimenzije kadice: 2,2m x 0,95-1m sa malim dijelom za fiksiranje kadice na stol

Dubina kadice 10cm + 3cm stirodur, sa nagibom od cca1%

Pregrada od inoxa po sredini kade (odjeljuje kadu na 2 jednaka dijela)

Provrte na dnu kadice (min 2) za istjecanje otopljenog leda promjera cca 3,5cm, sa malim nastavkom za spajanje cijevi za odvod

Stirodur debljine 3cm za izolaciju zaštićen dodatnim limom (duplo dno), debljina lima iznad i ispod stirodura 1mm

Svi spojni bridovi moraju biti 100% vodonepropusno zavareni, pobrušeni i pasivizirani

Na svaku kadicu staviti kaljeno staklo debljine 6mm, visina od 40cm blago ukoso, zatvoreno sa bočnih strana (slika u prilogu)

Sa dostavom i montažom

kom 2

2. Kadice za ribu od nehrđajućeg čelika kvalitete AISI 304 (inox) debljine stijenke 1.5mm

Dimenzije kadice: 2,4m x 0,95-1m sa malim dijelom za fiksiranje kadice na stol

Dubina kadice 10cm + 3cm stirodur, sa nagibom od cca1%

Pregrada od inoxa po sredini kade (odjeljuje kadu na 2 jednaka dijela)

Provrte na dnu kadice (min 2) za istjecanje otopljenog leda promjera cca 3,5cm, sa malim nastavkom za spajanje cijevi za odvod

Stirodur debljine 3cm za izolaciju zaštićen dodatnim limom (duplo dno), debljina lima iznad i ispod stirodura 1mm

Svi spojni bridovi moraju biti 100% vodonepropusno zavareni, pobrušeni i pasivizirani

Na svaku kadicu staviti kaljeno staklo debljine 6mm, visina od 40cm blago ukoso, zatvoreno sa bočnih strana (slika u prilogu)

Sa dostavom i montažom

kom 24

Ukupno bez PDVa

PDV 25%

UKUPNO SA PDVom:

TROŠKOVNIK/TEHNIČKA SPECIFIKACIJA PREDMETA NABAVE - Inox kadice za ribarnicu bez izolacije

BR: NAZIV ARTIKLA JED KOL IZNOS

Jedinična cijena Kn bez PDVa

<p>1. Kadice za ribu od nehrđajućeg čelika kvalitete AISI 304 (inox) debljine stijenke 1.5mm Dimenzije kadice: 2,2m x 0,95-1m sa malim dijelom za fiksiranje kadice na stol Dubina kadice 10cm, sa nagibom od cca1% Pregrada od inoxa po sredini kade (odjeljuje kadu na 2 jednaka dijela) Provrte na dnu kadice (min 2) za istjecanje otopljenog leda promjera cca 3,5cm, sa malim nastavkom za spajanje cijevi za odvod Svi spojni bridovi moraju biti 100% vodonepropusno zavareni, pobrušeni i pasivizirani Na svaku kadicu staviti kaljeno staklo debljine 6mm, visina od 40cm blago ukoso, zatvoreno sa bočnih strana (slika u prilogu) Sa dostavom i montažom</p>	kom 2	_____
<p>2. Kadice za ribu od nehrđajućeg čelika kvalitete AISI 304 (inox) debljine stijenke 1.5mm Dimenzije kadice: 2,4m x 0,95-1m sa malim dijelom za fiksiranje kadice na stol Dubina kadice 10cm, sa nagibom od cca1% Pregrada od inoxa po sredini kade (odjeljuje kadu na 2 jednaka dijela) Provrte na dnu kadice (min 2) za istjecanje otopljenog leda promjera cca 3,5cm, sa malim nastavkom za spajanje cijevi za odvod Svi spojni bridovi moraju biti 100% vodonepropusno zavareni, pobrušeni i pasivizirani Na svaku kadicu staviti kaljeno staklo debljine 6mm, visina od 40cm blago ukoso, zatvoreno sa bočnih strana (slika u prilogu) Sa dostavom i montažom</p>	kom 24	_____
=====		
Ukupno bez PDVa		_____
PDV 25%		_____
UKUPNO SA PDVom:		_____

TRŠKOVNIK/TEHNIKA SPECIFIKACIJA PREDMETA NABAVE 1 - Ledomat sa pripadajuom komorom

BR: NAZIV ARTIKLA JED KOL IZNOS

Jedinična cijena

Komora za plus režim rada, temp. 0/+2 °C

1. Rashladna komora vanjskih dim. cca. 2200x2500x2500 mm,

Komora je sastavljena od poliuretanskih panela

debljine min. 80 mm, obostrano obloženi sa

vruće cinčanim čeličnim limom

sa poliesterskim nanosom.

Paneli moraju posjedovati Hrvatski certifikat Zavoda za javno
zdravstvo za hranu,

Svi unutarnji kutovi komora se oblažu sanitarnim

profilima, a vanjski kutovi se zatvaraju kutnim limovima.

Bez poda sa hladionič. vratima dim. 1200x2000mm

Vrata u razini poda radi mogućnosti ulaza paletara ili kolica

Sa montažom

kom 1

2. Potrebna rashladna oprema za komoru temp. 0/+2°C,

sastoji se od agregata; te isparivača sa svom potrebnom automatikom i

elektro ormarom

kom 1

Sa montažom

3. Ledomat za mrvljeni granulirani led, min. kapaciteta 2400 kg/24h

kom 1

Montiran na komori

Sa montažom

=====
Ukupno bez PDVa

PDV 25%

UKUPNO SA PDVom:

Ponuda mora sadržava podtke o ponuditelju.

Ponuda mora biti sa uključenom dostavom i montažom.

U ponudi se moraju iskazati rok isporuke, uvjeti plaćanja i valjanost ponude.

U ponudi mora biti iskazano trajanje garancije

PP7 – D4.4.1

Facilities for SSF in Zadar Fish Market

1. Ice machine



2. Stainless steel benches



3. TV screens



4. UV lamps

